



Chopper (FX350) / Chopper Blender (FX350B)



First Use Safety Recommendation

Please read through this booklet for safe and efficient use of the appliance even if you are familiar with using this appliance.

Keep this guide handy for future reference.

FX350 / FX350B

IMPORTANT SAFEGUARDS

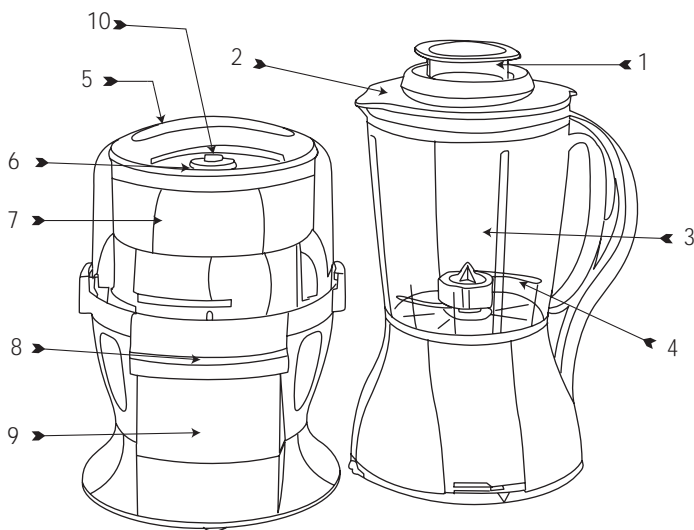
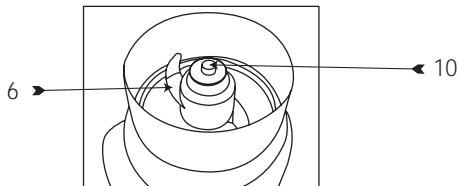
While using electrical appliances, in order to reduce the risk of fire, electric shock, and/or injury to persons, basic safety precautions should be followed, including the following:

- Read all instructions carefully.
- To protect against electrical shock, **DO NOT IMMERGE** the appliance, cord set or plug water or other liquids.
- Close supervision is necessary when any appliance is used by or near children.
- Unplug from outlet when not in use. Unplug before cleaning, changing accessories or approaching parts which move in use.
- Never pull the cord when unplugging from the power outlet.
- Do not operate any appliance with a damaged cord or plug, or after the appliance malfunctions or has been damaged in any manner. Return appliance to an authorized service facility for examination, repair or adjustment.
- Do not abuse the cord. Never carry the appliance by the cord or pull it to disconnect it from the power outlet. Always grip the plug & pull to disconnect.
- Do not use outdoors.
- Do not let cord hang over edge of table or counter, or touch hot surfaces.
- Do not place on or near a hot gas or electric burner, or in a heated oven.
- Do not use the appliance for other than the intended use.
- The use of accessory attachments not recommended by this appliance manufacturer may cause hazards.
- For household use only.
- Do not leave this appliance unattended in use.
- To avoid a circuit overload, do not operate another high wattage appliance on the same circuit.
- If an extension cord is used, please ensure it is correctly wired and rated for use with this appliance. If in doubt, consult a qualified electrician. The extension cord should be arranged so that it will not drape over the counters or table tops where it could be pulled by children or tripped over.
- Do not attempt to repair this appliance yourself; instead take it to your nearest Black & Decker-owned or Authorised Service Centre for repair.

SAVE THESE INSTRUCTIONS

Parts Identification

- 1. Blender lid cap (FX350B)
- 2. Blender lid (FX350B)
- 3. Blender jar (FX350B)
- 4. Blender Blade (FX350B)
- 5. Cover
- 6. Chopper Blade
- 7. Bowl
- 8. On / Off switch
- 9. Motor housing
- 10. Blade release button



FEATURES

- 700W
- Single speed pulse operation
- 1 litre Blender jug (FX350B only)
- Brake
- Non-slip feet
- Stainless steel blades

ENGLISH

Before first use:

- Before using your Chopper Blender for the first time, make sure it is disconnected from the electrical supply, then remove all packaging.
- All parts should be cleaned before use.
- Clean all parts as recommended in the section "How to take care of your Chopper/Chopper Blender"
- The motor housing (9) must only be cleaned with a damp cloth, and dried thoroughly before use.
- To clean the Blender jar (3), add 0.5L of warm water and a little detergent to the jar.
- Fit the jar to the Motor housing & connect it to a suitable electrical supply.
- Run the Blender for a few seconds until clean.
- Rinse, repeat & rinse again.
- Dry carefully, taking care when approaching the blades as these are very sharp.
- All other parts can be washed using a mild detergent and warm water. These parts are not dishwasher safe and must be hand washed.
- After washing, rinse and allow all parts to dry thoroughly before re-assembly and storing.
- **Take care when handling the cutting blades as they are sharp.**

How to assemble your Chopper (FX350)

- Place the motor housing (9) on a flat, stable surface.
- Place the bowl (7) over the stem on the motor housing.
- Fit the blade (6) over the boss on the bowl. Press down gently to make sure it is locked in place.
- Fit the cover (5) over the bowl; rotate anti-clockwise to lock in place.


Note: The chopper will not work unless the cover is correctly fitted.

How to assemble your Blender (FX350B)

- Place the motor housing (9) on a flat, stable surface.
- Place the blender lid (2) on top of the blender jar; rotate anti-clockwise to lock in place.
- Fit the blender lid cap (1) into the blender lid & rotate anti-clockwise to lock in place.
- Place the Blender jar (3) on the motor housing and rotate it in an anti-clockwise direction until it locks in place.

Note: The blender will not work unless it is correctly fitted.

How to use your Chopper (FX350)


- This appliance is designed to chop dry ingredients such as meat.
- Do not use this appliance for any other purpose. For indoor domestic use only.
- Prepare the ingredients by cutting them into small cubes and place them in the bowl (7). Do not over-fill the bowl.
- Fit the cover (5) over the bowl and rotate anti-clockwise to lock in place.
-  To avoid a hazard, this appliance must only be used for chopping dry ingredients.

Note: The chopper will not work unless the cover is correctly fitted.

Press the on / off switch (8) down.

- The unit should only be operated for 5 to 15 second pulses only. Never operate the chopper continuously for longer than 45 seconds at a time. Always allow the appliance to cool down for a minimum of 15 minutes before next use.
- When the correct consistency is achieved, disconnect the unit from the electrical supply.
- Remove the cover, the blade and then remove the bowl & transfer the ingredients to a suitable container.
- **Take care when handling the cutting blades as they are sharp.**

How to use your Blender (FX350B)

- Your Black & Decker blender has been designed for the following applications: blending, mixing and crushing of solid and liquid food and beverage ingredients. This product is intended for household use only.
- Prepare the ingredients and place them in the jar (3). Do not over-fill.
- Fit the lid (2) over the bowl and the lid cap (1) to it, rotating both in an anti-clockwise direction to lock them in place.
- Place the Blender jar (3) on the motor housing and rotate it in an anti-clockwise direction until it locks in place.
-  Do not open lid until the blades come to a complete stop.

Note: The blender will not work unless it is correctly fitted.

Press the on / off switch (8) down.

- The unit should only be operated for 5 to 15 second pulses only. Never operate the chopper continuously for longer than 45 seconds at a time. Always allow the appliance to cool down for a minimum of 15 minutes before next use.
- When the correct consistency is achieved, disconnect the unit from the electrical supply.
- Remove the jar from the motor housing. Remove the lid & pour the ingredients into a suitable container.
- How to take care of your Chopper (FX350) / Chopper Blender (FX350B)
- The appliance must be cleaned thoroughly after each use.
- Make sure the appliance is switched 'OFF' and unplug the unit from the power supply before cleaning.

NOTE: NEVER IMMERGE the motor housing (9) IN WATER OR ANY OTHER LIQUID.

- To clean motor housing, wipe clean with a damp cloth. Allow to dry thoroughly before re-using or storing.
- To clean the Blender jar, add 0.5L of warm water and a little detergent to the jar.
- Fit the jar to the Motor housing & connect it to a suitable electrical supply.
- Run the Blender for a few seconds until clean. Rinse, repeat & rinse again.
- Dry carefully, taking care when approaching the blades as these are very sharp.
- All other parts can be washed using a mild detergent and warm water. These parts are not dishwasher safe and must be hand washed.
- After washing, rinse and allow all parts to dry thoroughly before re-assembly and storing.
- **Take care when handling the cutting blades as they are sharp.**



Protecting the environment

Separate collection. This product must not be disposed of with normal household waste.

Should you find one day that your Black & Decker product needs replacement, or if it is of no further use to you, do not dispose it off with other household waste. Make this product available for separate collection.



Separate collection of used products and packaging allows materials to be recycled and used again. Use of recycled materials helps prevent environmental pollution and reduces the demand for raw materials.

Local regulations may provide for separate collection of electrical products from the household, at municipal waste sites or by the retailer when you purchase a new product.

Black & Decker provides a facility for the collection and recycling of Black & Decker products once they have reached the end of their working life. To take advantage of this service please return your product to any authorised repair agent who will collect them on our behalf. You can check the location of your nearest authorised repair agent by contacting your local Black & Decker office at the address indicated in this manual. A list of authorised Black & Decker repair agents and full details of our after-sales service and contact are available on the Internet at: www.2helpU.com

BLACK & DECKER HOME APPLIANCE 2 YEAR WARRANTY

Black & Decker provides a 2 Year Warranty for this product from the date of purchase against defects due to defective materials or workmanship. Motor/element burn-outs due to voltage fluctuations are not covered under warranty. If the product should become defective within the warranty period, Black & Decker will repair or (at Black & Decker's discretion) replace it free of charge.

The warranty provisions do not cover failure due to accident, misuse, abuse, negligence or non observation of local regulations on the part of the user. Equally, the warranty provisions do not apply where the appliance has been serviced by a person not authorized by Black & Decker or serviced with non-approved parts and this has contributed to the fault of the product. Superseded models without a replacement equivalent will either be repaired or (at Black & Decker's discretion) replaced with another product of similar retail value.

UPON PURCHASE

Fill in the Warranty Registration Card with the original Authorized Dealer's stamp (indicating date of purchase) and attach your purchase receipt to it. Retain in case of claims in the future.

MAKING A CLAIM

Take your defective product together with the Warranty Registration Card & purchase receipt to your local service Centre. You can either do this in person or send it freight prepaid. If mailing or shipping your appliance, ensure that it is packed carefully in a sturdy carton with enough packing material to prevent damage. Include a note describing the problem to the service Centre and be sure to give your return address.

DESIGNED FOR DOMESTIC PURPOSES ONLY.

فارسی

ضمانتنامه ۲ ساله لوازم خانگی بلك اند دكر

بلك اند دكر اين محصول را به مدت ۲ سال از تاريخ خريد در برابر ايرادات ناشی از خرابی لوازم يا خطاهای ساخت تضمين می کند. سوختن موتور بر اثر نوسانات برق شهری مشمول اين ضمانت نمی شود. در صورتیکه دستگاه در خلال مدت ضمانت خراب شود، بلك اند دكر آنرا به صلاحديد خود و بطور مجاني تعمير و يا قطعات آنرا تعويض خواهد نمود.

اين ضمانت، ايرادات حاصله بر اثر تصادف، عدم استفاده صحيح، استفاده غلط، بی ميلاتی يا عدم توجه به قوانين محلی در جایی که مالك دستگاه در آن سکونت دارد را در بر نمی گيرد. بگونه ای مشابه، در صورتیکه دستگاه توسط تعمير گاهی غير از مراکز تعمير مجاز بلك اند دكر سرويس شده باشد و يا در سرويس آن قطعات غير اصلی بکار رفته که منجر به خرابی دستگاه شده باشد، ضمانت دستگاه از اعتبار خارج می شود. مدل های قديمی که مشابه شان برای جایگزینی ديگر موجود نمی باشد، تعمير شده يا به صلاحديد بلك اند دكر با محصولی ديگر با ارزش مشابه جایگزین خواهند شد.

به هنگام خريد

فرم ثبت ضمانتنامه را پر نموده از فروشنده محصول بخواهد تا آنرا با دكر تاريخ خريد محصول مهر نموده و رسيد خريد را نیز به آن الصاق نماید. کارت ضمانت را جهت مراجعات بعدی حفظ نمایید.

روش مطالبه

وسيله معيوب خود را به همراه کارت ضمانت و رسيد خريد آن به نزديکترین مرکز سرويس مجاز محل سکونت خود ببريد. شما می توانید اينکار را مستقيماً يا توسط پيك پيش پرداز انجام دهيد. در صورتیکه دستگاه خود را با پست و يا پيك ارسال می نماييد آنرا داخل يك کارتن محکم قرار داده و اطراف آن را با مواد مخصوص بسته بندی پر کنید تا از آسیب رسيدن به دستگاه به هنگام حمل جلوگیری شود. به همراه دستگاه توضیحي مختصر از ايراد آن را هم ارسال نموده و دكر آدرس گيرنده را نیز فراموش ننمائيد.

طراحی شده تنها جهت مصارف خانگی

چگونگی کاربرد مخلوط کن (FX350B)

- مخلوط کن بلك اند دكر شما برای کاربردهای ذیل طراحی شده است: آمیختن، و مخلوط کردن، و خرد کردن اغذیه جامد و مایع و ترکیبات نوشیدنی ها.
- این محصول مختص کاربرد خانگی است
- مواد لازم را آماده ساخته و داخل ظرف مخلوط کن (۳) بریزید. ظرف را زیاد پر نکنید.
- سر مخلوط کن (۲) را روی ظرف گذاشته و درپوش سر (۱) را روی آن گذاشته مخالف عقربه های ساعت بچرخانید تا قفل شود.
- ظرف مخلوط کن (۳) را روی بدنه موتور گذاشته و مخالف عقربه های ساعت بچرخانید تا قفل شود.
- **⚠️** درپوش محفظه را تا هنگامی که تیغه ها کاملاً متوقف نشده اند باز ننمایید.
- **تذکر:** در صورت عدم نصب صحیح مخلوط کن کار نخواهد کرد.
- **کلید روشن/خاموش (۸) را به پایین فشار دهید.**
- دستگاه را با دبیطور متناوب در زمانهای ۵ تا ۱۵ ثانیه ای بکاربرید. هرگز مخلوط کن را بمدت بیش از ۴۵ ثانیه دریک زمان بکار نبرید.
- همیشه قبل از استفاده مجدد اجازه دهید دستگاه حد اقل ۱۵ دقیقه خنک شود.
- پس از رسیدن به نتیجه مطلوب دستگاه را از جریان برق جدا کنید.
- ظرف را از بدنه موتور جدا کنید. سر ظرف را برداشته و محتویات را در ظرف مناسبی بریزید.
- شیوه نگهداری از خردکن / مخلوط کن (FX350B)
- پس از هر بار استفاده، دستگاه باید کاملاً تمیز شود.
- قبل از نظافت از خاموش بودن دستگاه مطمئن شده و آنرا از جریان برق جدا نمایید.
- **تذکر:** هرگز بدنه موتور (۹) را در آب ویا مایعات دیگر فرو نبرید.
- بدنه موتور را بادستمال مرطوب تمیز کرده و قبل از استفاده مجدد یا نگهداری اجازه دهید کاملاً خشک شود.
- جهت نظافت ظرف مخلوط کن نیم لیتر آب و کمی مایع شستشو در آن بریزید.
- ظرف را روی پایه موتور قرار داده و دستگاه را به جریان برق مناسب وصل کنید.
- مخلوط کن را بمدت چند ثانیه روشن کنید تا ظرف تمیز شود. آبکشی کرده، شستشو را تکرار و مجدداً آبکشی کنید.
- باحفظ احتیاط و مراقبت تیغه های تیز ظرف را بدقت خشک کنید. تمامی اجزاء دیگر را می توان با آب گرم و مایع ظرفشویی ملایم شست.
- این قطعات برای شستشو در ماشین ظرفشویی مناسب نیستند و باید بادست شسته شوند.
- همه اجزا را پس از شستشو آبکشی کرده و قبل از سوار کردن و نگهداری اجازه دهید کاملاً خشک شوند.
- **هنگام تماس با تیغه های برش مراقب باشید زیرا بسیار تیز هستند.**

حفاظت از محیط زیست



این وسیله را نباید مانند دیگر زباله های عادی منزل بدور انداخت بلکه باید آنرا از دیگر زباله ها مجزا نمود.

در صورتیکه پکروز محصول بلك اند دكر شما دیگر بکارتان نیامد یا خواستید آنرا با چیز دیگری جایگزین نمائید، آنرا با دیگر زباله های عادی منزل بدور نیاندازید بلکه آنرا جهت جمع آوری از دیگر زباله ها مجزا نمائید.

جداسازی محصولات و بسته بندی ها باعث می گردد تا بتوان آنها را بازیافت نمود و مجدداً مورد استفاده قرار داد. استفاده از لوازم



بازیافتی از آلودگی محیط زیست کاسته و نیاز به مواد خام را نیز کاهش خواهد داد.

ممکن است در قوانین محلی محل سکونت تان امکان جمع آوری لوازم الکتریکی منزل در اماکن خاصی توسط شهرداری یا فروشنده تجهیزات در نظر گرفته شده باشد.

کمپانی بلك اند دكر تسهیلاتی را جهت جمع آوری و بازیافت محصولات متعلق به شما (هنگامی که به پایان عمر کاری خود رسیده باشند) را ارائه می نماید. جهت بهره مندی از این امکان لطفاً محصول خود را به هر کدام از نمایندگان های تعمیر مجاز ما تحویل دهید و آنها محصولات را به نیابت از ما تحویل خواهند گرفت. جهت یافتن نزدیک ترین مرکز تعمیر مجاز در محل سکونت تان با دفتر محلی بلك اند دكر در آدرس هایی که در این راهنما ذکر گردیده اند تماس حاصل نمائید. جهت دریافت لیست کامل و جزئیات نمایندگی های خدمات پس از فروش بلك اند دكر و شماره های تماس آنها به آدرس اینترنتی www.2helpU.com مراجعه نمائید.

پیش از اولین کاربرد:

- پیش از اولین استفاده از مخلوط کن - خردکن اعدم اتصال دستگاه به جریان برق مطمئن شده و سپس تمامی بسته بندی را باز نمایید.
- لازم است تمامی اجزاء را قبل از استفاده تمیز نمایید.
- تمامی اجزاء را طبق دستور العمل مندرج در بخش "شویه نگهداری از خردکن/مخلوط کن" تمیز کنید.
- بدنه موتور (۹) باید تنها بادستمال مرطوب تمیز شده و قبل از استفاده خشک شود.
- جهت نظافت ظرف مخلوط کن (۳) نیم لیتر آب گرم و کمی مایع شستشو در آن بریزید.
- ظرف را روی پایه موتور قرار داده و دستگاه را به جریان برق مناسب وصل کنید.
- مخلوط کن را بمدت چند ثانیه روشن کنید تا ظرف تمیز شود.
- آبکشی کرده، شستشو را تکرار و مجدداً آبکشی کنید.
- باحفظ احتیاط و مراقبت تیغه های تیز، ظرف را بدقت خشک کنید.
- تمامی اجزا دیگر را می توان با آب گرم و مایع شستشوی ملایم شست.
- این قطعات برای شستشودر ماشین ظرفشویی مناسب نیستند و باید با دست شسته شوند.
- همه اجزا را پس از شستشو آبکشی کرده و قبل از نصب مجدد و نگهداری اجازه دهید کاملاً خشک شوند.
- **هنگام تماس باتیغه های برش مراقب باشید زیرا بسیار تیز هستند.**

چگونگی وصل کردن خردکن (FX350)

- بدنه موتور (۹) را روی یک سطح صاف و استوار قرار دهید.
- کاسه (۷) را روی سر بدنه موتور قرار دهید.
- تیغه (۶) را بالای پایه و داخل کاسه نصب کرده به آرامی به پایین فشار دهید تا اجزای آن مطمئن شوید.
- درپوش (۵) را روی کاسه گذاشته درجهت مخالف عقربه های ساعت بچرخانید تا جفت شود.
- تذکر: در صورت عدم نصب صحیح درپوش دستگاه خردکن کار نخواهد کرد.

چگونگی وصل کردن مخلوط کن (FX350B)

- بدنه موتور (۹) را روی یک سطح صاف و استوار قرار دهید.
- سر مخلوط کن (۲) را روی طرف مخلوط کن گذاشته مخالف عقربه های ساعت بچرخانید تا جفت شود.
- درپوش سر مخلوط کن (۱) را روی سر مخلوط کن گذاشته مخالف عقربه های ساعت بچرخانید تا جفت شود.
- ظرف مخلوط کن را روی بدنه موتور (۳) گذاشته و درجهت مخالف عقربه های ساعت بچرخانید تا جفت شود.
- تذکر: در صورت عدم نصب صحیح دستگاه مخلوط کن کار نخواهد کرد.

چگونگی استفاده از خردکن (FX350)

- این وسیله جهت خرد کردن مواد خشک، مانند گوشت طراحی شده است.
- دستگاه را در مواردی غیر از کاربرد اصلی بکار نبرید. فقط برای مصارف خانگی.
- مواد مورد نظر را به قطعات ریز بریده و داخل کاسه خرد کن (۷) بریزید. کاسه را زیاد پر نکنید.
- درپوش کاسه (۵) را روی کاسه گذاشته و مخالف عقربه های ساعت بچرخانید تا جفت شود.
- ⚠ جهت اجتناب از بروز خطر، این وسیله را باید تنها جهت ریز کردن مواد خشک بکار برد.
- تذکر: در صورت عدم نصب صحیح درپوش دستگاه خرد کن کار نخواهد کرد.
- **کلید روشن خاموش (۸) را به پایین فشار دهید.**
- دستگاه را باید بطور متناوب در زمانهای ۵ تا ۱۵ ثانیه ای بکار برید. هرگز خردکن را بمدت بیش از ۵ ثانیه دریک زمان بکار نبرید. همیشه قبل از استفاده مجدد اجازه دهید دستگاه حداقل ۱۵ دقیقه خنک شود.
- پس از رسیدن به نتیجه مطلوب دستگاه را از جریان برق جدا کنید.
- درپوش، تیغه و سپس کاسه را جدا کرده و محتوی آنرا در ظرف مناسبی بریزید.
- **هنگام تماس باتیغه های برش مراقب باشید زیرا تیغه ها بسیار تیز هستند.**

شناخت اجزا

۱ درپوش سر مخلوط کن (FX350B)

۲ سر مخلوط کن (FX350B)

۳ ظرف مخلوط کن (FX350B)

۴ تیغه مخلوط کن (FX350B)

۵ درپوش

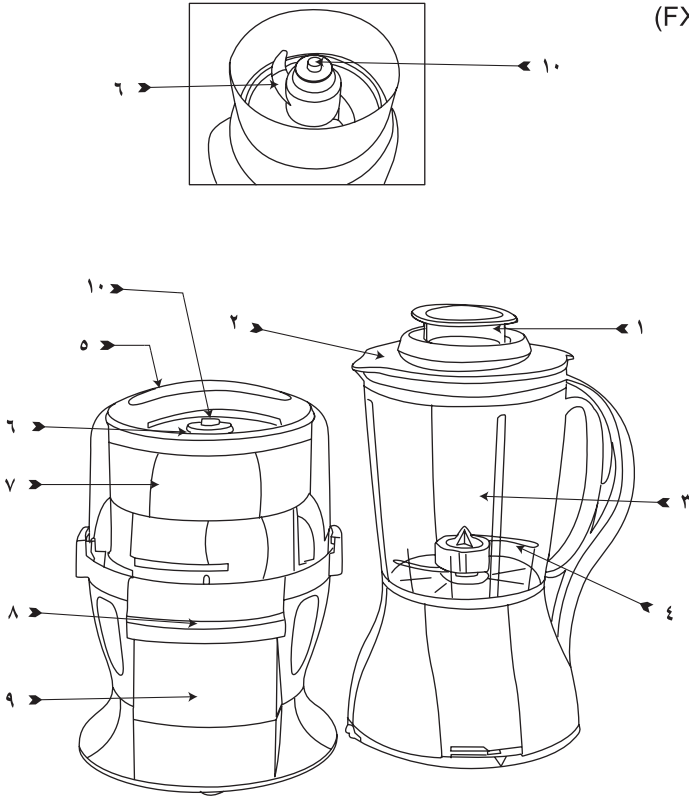
۶ تیغه خردکن

۷ کاسه

۸ کلید روشن/خاموش

۹ بدنه موتور

۱۰ ضامن تیغه



مشخصات

- ۷۰۰ وات
- عملکرد متناوب تک سرعت
- ظرف یک لیتری مخلوط کن (فقط FX350B)
- ترمز
- پایه ضد لغزش
- تیغه استیل ضد زنگ

مراقبت های مهم ایمنی

بمنظور کاهش خطر آتش سوزی، شوک الکتریکی و یا صدمه به اشخاص هنگام استفاده از لوازم برقی پیروی از دستور عملهای پیشگیرانه ایمنی و اساسی ذیل ضروری است:

- دستور العملها را بدقت مطالعه نمایید.
- جهت محافظت در قبال شوک الکتریکی از فروردن دستگاه و سیم و دوشاخه آن در آب و سایر مایعات خود داری نمایید
- هنگام استفاده از دستگاه توسط کودکان و یا در مجاورت ایشان نظارت کامل و دقیق ضروری است.
- هنگام عدم استفاده دوشاخه دستگاه را از برق بکشید. قبل از تمیز کردن، تعویض لوازم جانبی یا تماس با قطعات متحرک دستگاه را از برق بکشید.
- هنگام جدا کردن از جریان برق هرگز سیم دستگاه را نکشید.
- در صورت بروز صدمه به سیم، دوشاخه و دستگاه و خرابی دستگاه به هر شکل، از بکار بردن آن خود داری نمایید. دستگاه را جهت بررسی، تعمیر و یا تنظیم به مرکز سرویس مجاز بازگردانید.
- از کاربرد غلط سیم خود داری نمایید. هرگز دستگاه را توسط سیم حمل نکنید. هنگام جدا کردن از جریان برق هرگز سیم را نکشید، بلکه با گرفتن و کشیدن دوشاخه آنرا از پریز برق خارج کنید.
- در فضای آزاد و بیرون از منزل استفاده ننمایید.
- از آویزان شدن سیم دستگاه از لبه میز یا پیشخوان و یا تماس آن با سطوح داغ جلوگیری نمایید.
- هرگز آنرا نزدیک و یا روی اجاق گاز، اجاق برقی و یا داخل فر داغ قرار ندهید.
- از بکار بردن دستگاه جز برای کار بردی که بمنظور آن ساخته شده خود داری نمایید.
- کار برد لوازم جانبی توصیه نشده توسط سازنده دستگاه ممکن است ایجاد خطر نماید.
- جهت پیشگیری از اضافه بار الکتریکی و قطع فیوز از کاربرد لوازم برقی پرمصرف دیگر در مدار برق خود داری نمایید.
- در صورت استفاده از سیم رابط مطمئن شوید که از نظر سیم بندی و توان با دستگاه مطابقت می نماید. در صورت عدم اطمینان بایک برقکار متخصص مشورت نمایید. سیم رابط را طوری قرار دهید که از پیشخوان و میز آویزان نشده، توسط کودکان کشیده نشود و یا منجر به سقوط و زمین خوردن نشود. شخصاً سعی در تعمیر دستگاه ننموده و آنرا به نزدیکترین سرویس متعلق به بک اند دکر یا سرویس مجاز ایشان تحویل نمایید.

این دستور العملها را حفظ نمایید

ضمان شامل لمدة سنتين لأجهزة BLACK & DECKER المنزلية

تمنح Black & Decker ضماناً شاملاً مدته سنتين لهذا المنتج اعتباراً من تاريخ الشراء .

يغطي الضمان عيوب التصنيع أو المواد الداخلة في التصنيع. وفي حالة إصابة المنتج بأي عطل أثناء فترة الضمان، ستقوم شركة بإصلاحه أو (وفقاً لتقدير Black & Decker) استبداله مجاناً.

لا يغطي الضمان الأعطال الناتجة عن الحوادث، سوء الاستعمال، الإهمال، الاستعمال الخاطئ، أو عدم اتباع النظم المعمول بها محلياً. كذلك، لا تنطبق شروط الضمان إذا تمت صيانة أو تصليح المنتج لدى طرف غير معتمد من قبل شركة Black & Decker، أو في حالة استخدام قطع غيار بدون الرجوع إلى الشركة أو الحصول على موافقتها، وتسببت هذه القطع في العطل. وإذا توقف إنتاج أي طراز مع عدم وجود البديل المناسب، فإن لشركة Black & Decker حق اختيار إصلاح المنتج أو استبداله بطراز آخر بنفس القيمة الشرائية.

عند الشراء

املاً بطاقة تسجيل الضمان مع التأكد من وجود الختم الأصلي للتاجر المعتمد (وتوضيح تاريخ الشراء) ثم ارفق بإصال الشراء بالبطاقة. الرجاء الاحتفاظ بهما لإبرازهما في حالة وجود مطالبات في المستقبل.

عملية المطالبة

خذ المنتج المعطل مع بطاقة الضمان وإيصال الشراء بنفسك إلى مركز الصيانة المحلي أو يمكنك إرساله بالبريد المدفوعة أجرته سلفاً. وفي حالة إرسال الجهاز بالبريد أو الشحن، تأكد من تفريغ المنتج من الماء كلياً وقم بتغليفه جيداً في صندوق كرتون مقوى مع إضافة مواد تغليف لملى الفراغات لتفادي إصابته بأي ضرر. ارفق ملاحظة تصف فيها المشكلة لمركز الصيانة وتأكد من كتابة عنوانك.

صُمم للاستعمالات المنزلية فقط.

كيفية استخدام الخلاط (FX350B)

- صمم خلاط بلاك أند ديكر لاستخدامه في الأغراض التالية: خلط ومزج وسحق مكونات الطعام والشراب الصلبة والسائلة، والجهاز مصمم للاستخدام المنزلي فقط.
- حضر المكونات وضعها في الإناء (٣)، املأ الإناء بقدر معقول.
- ركب الغطاء (٢) على الوعاء وسدادة الغطاء (١) مع تدوير القطعتين في عكس اتجاه عقارب الساعة للركوب في مكانهما.
- ضع إناء الخلاط (٣) على مكنم المحرك ودوره في عكس اتجاه عقارب الساعة حتى يركب في مكانه.
- ⚠ لا تفتحي الغطاء لحين توقف الشفرات بالكامل.
- **ملاحظة:** لن يعمل الخلاط ما لم يركب بشكل صحيح.
- **اضغط مفتاح التشغيل/الإيقاف إلى الأسفل (٨)**
- يجب تشغيل الجهاز بالنبض فقط لمدة تتراوح من ٥ إلى ١٥ ثانية. لا تشغيل المفزمة بشكل مستمر مطلقاً لأكثر من ٤٥ ثانية في المرة الواحدة. اترك الجهاز يبرد دوماً لمدة لا تقل عن ١٥ دقيقة قبل الاستخدام التالي.
- عند مزج المكونات حتى درجة القوام المناسبة أفضل الجهاز عن مصدر التيار الكهربائي.
- فك الإناء من مكنم المحرك. فك الغطاء وصب المكونات في أنية مناسبة.
- كيفية العناية بالمفزمة (FX350)/ الخلاط والمفزمة (FX350B)
- يجب تنظيف الجهاز بعد كل استخدام.
- تأكد من وجود الجهاز في وضع الإيقاف "Off" وانزع قابس الوحدة من مصدر التيار قبل التنظيف.
- **ملاحظة:** لا تغمر مكنم المحرك (٩) أبداً في الماء أو في أي سائل آخر.
- لتنظيف مكنم المحرك امسحه ونظفه بقطعة قماش مبتلة اتركه يجف تماماً قبل الاستخدام مرة أخرى أو قبل حفظه.
- لتنظيف إناء الخلاط أضف مقدار ٥,٠ لتر من الماء الدافئ وقدرًا قليلاً من مادة منظفة للإناء.
- ركب الإناء على مكنم المحرك ووصله بمصدر تيار مناسب.
- شغل الخلاط ثوان قليلة حتى ينظف. اشطف وشغل واشطف مرة ثانية.
- جفف بعناية مع توشي الحذر عند الاقتراب من الشفرات لأنها حادة للغاية.
- يمكن غسل كل القطع الأخرى باستخدام منظف معتدل وماء دافئ، وليس من الأمان غسل هذه القطع في غسالة الصحون بل يجب غسلها باليد.
- بعد الغسيل اشطف كل القطع واركبها تجف تماماً قبل تجميعها مرة أخرى وحفظها.
- **توخ الحذر عند مسك شفرات التقطيع لأنها حادة.**

حماية البيئة



يجب عدم التخلص من هذا المنتج مع بقية النفايات المنزلية.

إذا وجدت في يوم من الأيام أنك بحاجة لشراء جهاز بلاك أند ديكر جديد، أو لم تعد بحاجة للجهاز القديم، لا تتخلص منه مع النفايات المنزلية الأخرى. جهز هذا المنتج للإستلام المنفصل.

الإستلام المنفصل للمنتجات المستعملة ومواد التغليف يسمح بإعادة تصنيع المواد واستعمالها من جديد. إستعمال المواد المعاد تصنيعها يساعد على منع التلوث البيئي ويقلل الطلب على المواد الأولية.



الأنظمة المحلية قد تنص على ضرورة الإستلام المنفصل للمنتجات الكهربائية من المنازل، في مواقع البلدية للنفايات أو بواسطة بائع التجزئة عندما تشتري منتجاً جديداً.

توفر بلاك أند ديكر التسهيلات لاستلام وإعادة تصنيع منتجات بلاك أند ديكر عندما تصل إلى نهاية حياتها العملية. للإستفادة من هذه الخدمة، يرجى إعادة جهازك إلى أي وكيل تصليح معتمد والذي سيقوم باستلامه بالنيابة عنا. يمكنك معرفة موقع أقرب وكيل تصليح معتمد بالنسبة لك بمراجعة مكتب بلاك أند ديكر المحلي على العنوان المبين في هذا الكتيب. تتوفر قائمة بأسماء وكلاء التصليح المعتمدين من بلاك أند ديكر، كما تتوفر تفاصيل كاملة عن خدمات ما بعد البيع وعناوين الاتصال على شبكة

الإنترنت : www.2helpU.com

قبل الاستخدام أول مرة

- قبل استخدام جهاز الخلاط والمفرمة لأول مرة تأكد أنه مفصول عن مصدر التيار ثم انزع كل العبوة كلها.
- يجب تنظيف القطع كلها قبل الاستخدام.
- نظف كل القطع حسب الطريقة الموصى بها في باب "كيفية العناية بالمفرمة وشفرة المفزمة".
- يجب تنظيف مكنن المحرك (٩) باستخدام قماشة مبلتة فقط ثم تجفيفه تماماً قبل الاستخدام.
- لتنظيف إناء الخلاط (٣) أضف مقدار ٠,٥ لتر من الماء الدافئ وقليل من مادة منظفة للإناء.
- ركب الإناء على مكنن المحرك ووصله بمصدر تيار مناسب.
- شغل الخلاط ثوان قليلة حتى ينظف.
- اشطف وشغل واشطف مرة ثانية.
- جفف بعناية مع توكي الحذر عند الاقتراب من الشفرات لأنها حادة للغاية.
- يمكن غسل كل القطع الأخرى باستخدام منظف معتدل وماء دافئ. وليس من الأمان غسل هذه القطع في غسالة الصحون بل يجب غسلها باليد.
- بعد الغسيل اشطف كل القطع واتركها تجف تماماً قبل تجميعها مرة أخرى وحفظها.
- **توخ الحذر عند مسك شفرات التقطيع لأنها حادة.**

كيفية تجميع المفزمة (FX350)

- ضع مكنن المحرك (٩) على سطح مستوي وثابت.
- ضع الوعاء (٧) على الجذع الموجود على مكنن المحرك.
- ركب الشفرة (٦) على الحدية الموجودة على الوعاء. اضغط لأسفل بلطف للتأكد من ركوب الشفرة في مكانها.
- ركب الغطاء (٥) على الوعاء ودور في عكس اتجاه عقارب الساعة حتى يركب في مكانه.
- **ملاحظة:** لن تعمل المفزمة ما لم يركب الغطاء بشكل صحيح.

كيفية تجميع الخلاط (FX350B)

- ضع مكنن المحرك (٩) على سطح مستوي وثابت.
- ضع غطاء الخلاط (٢) على القطعة العلوية من إناء الخلاط ودور في عكس اتجاه عقارب الساعة حتى يركب في مكانه.
- ركب سداة غطاء الخلاط (١) في غطاء الخلاط ودور في عكس اتجاه عقارب الساعة حتى يركب في مكانه.
- ضع إناء الخلاط (٣) على مكنن المحرك ودور في عكس اتجاه عقارب الساعة حتى يركب في مكانه.
- **ملاحظة:** لن يعمل الخلاط ما لم يركب بشكل صحيح.

كيفية استخدام المفزمة (FX350)

- هذا الجهاز مصمم لفرم المكونات الجافة مثل اللحوم.
- لا تستخدم الجهاز في أي غرض آخر. الجهاز معد للاستخدام داخل المنزل فقط.
- حضر المكونات بتقطيعها إلى مكعبات صغيرة وضعها في الوعاء (٧). املاً الوعاء بقدر معقول.
- ركب الغطاء (٥) على الوعاء ودور في عكس اتجاه عقارب الساعة حتى يركب في مكانه.
- **⚠** لكي تتجنبني المخاطر، يجب استخدام هذا الجهاز لفرم المكونات الجافة فقط.
- **ملاحظة:** لن تعمل المفزمة ما لم تتركب بشكل صحيح.

اضغط مفتاح التشغيل/الإيقاف إلى الأسفل (٨)

- يجب تشغيل الجهاز بالنض فقط لمدة تتراوح من ٥ إلى ١٥ ثانية. لا تشغيل المفزمة بشكل مستمر مطلقاً لأكثر من ٤٥ ثانية في المرة الواحدة. اترك الجهاز يبرد دوماً لمدة لا تقل عن ١٥ دقيقة قبل الاستخدام التالي.
- عند مزج المكونات حتى درجة القوام المناسبة أفضل الجهاز عن مصدر التيار الكهربائي.
- فك الغطاء والشفرة ثم فك الوعاء وضع المكونات في آنية مناسبة.
- **توخ الحذر عند مسك شفرات التقطيع لأنها حادة.**

مسميات القطع

١. سدادة غطاء الخلاط (FX350B)

٢. غطاء الخلاط (FX350B)

٣. إناء الخلاط (FX350B)

٤. شفرة الخلاط (FX350B)

٥. الغطاء

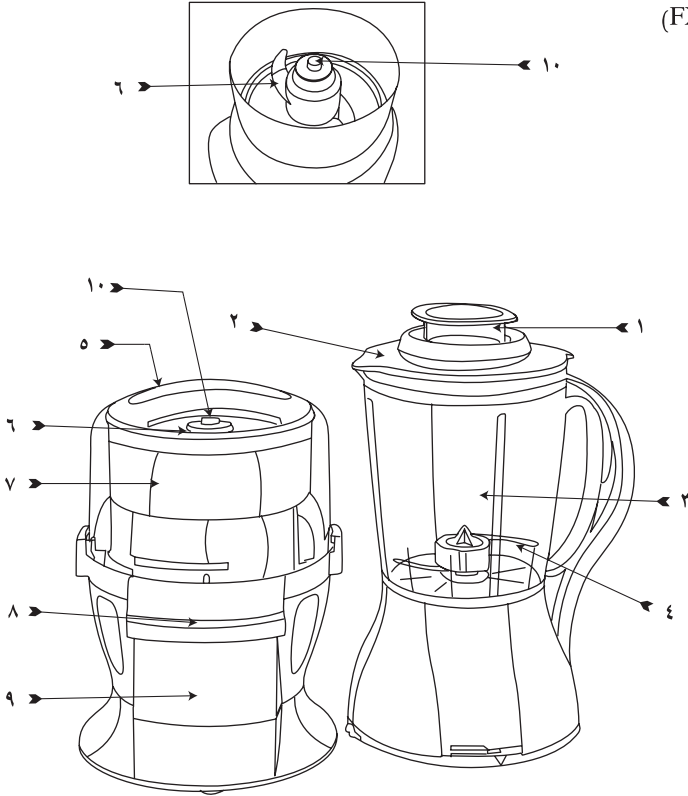
٦. شفرة المضرمة

٧. الوعاء

٨. مفتاح التشغيل / الإيقاف

٩. ممكن المحرك

١٠. زر إعتاق الشفرة



المزايا

- ٧٠٠ واط
- تشغيل نبضي بسرعة واحدة
- إناء خلاط سعة ١ لتر (FX350B) فقط
- وحدة إيقاف
- قاعدة مانع للانزلاق
- شفرات من الفولاذ المقاوم للصدأ

إرشادات هامة للسلامة

لتقليل خطر الحريق أو الصدمة الكهربائية و/أو الإصابة التي تلحق بالأفراد عند استخدام أجهزة كهربائية هناك احتياطات أساسية للسلامة يجب اتباعها تشمل ما يلي:

- اقرأ كل هذه التعليمات بعناية.
- للوقاية من خطر الصدمة الكهربائية، لا تغمر الجهاز أو مجموعة الأسلاك أو القابس في الماء أو في سوائل أخرى.
- المراقبة عن كثب ضرورية عند استخدام الجهاز بالقرب من الأطفال.
- انزع القابس من مأخذ التيار في الحالات التي لا تستخدم فيها الجهاز وقبل تنظيف أو تغيير الملحقات أو الاقتراب من الأجزاء المتحركة أثناء الاستخدام.
- لا تشد السلك أبداً عند نزع القابس من مأخذ التيار.
- لا تشغل أي جهاز به سلك أو قابس تالف أو إذا اختل عمله أو أتلف بأي حال من الأحوال. أعد الجهاز إلى مركز الخدمة المعتمد لفحصه وإصلاحه أو ضبطه.
- لا تستخدم السلك استخداماً سيئاً ولا تحمل الجهاز أبداً من السلك ولا تشده لفصله من مأخذ التيار. امسك بالقابس دوماً واسحبه تدريجياً لفصله.
- لا تستخدم الجهاز في الأماكن المفتوحة.
- لا تترك السلك يتدلى من حافة المنضدة أو الكاونتر أو يلامس سطحاً ساخناً.
- لا تضع الجهاز على فرن غاز أو فرن كهربائي ساخن أو في فرن ساخن.
- لا تستخدم الجهاز في غير الأغراض المعد لها.
- قد يسبب استخدام الملحقات الثانوية مخاطر إذا كانت غير موصى بها من قبل مصنع الجهاز.
- الجهاز معد للاستخدام المنزلي فقط.
- لا تترك الجهاز بدون مراقبة عند استخدامه.
- لتفادي زيادة الحمل على الدائرة الكهربائية لا تشغل جهازاً آخر يتطلب فولتية عالية على نفس الدائرة.
- عند استخدام سلك توصيلة تأكد من توصيله بصورة صحيحة وأنه معيار لاستخدامه مع الجهاز. في حالة الشك استشر أحد الكهربائيين المؤهلين. يجب ترتيب السلك بحيث لا يتدلى على الكاونتر أو سطح المنضدة حتى لا يجره الأطفال أو يتعثروا فيه.
- لا تحاول تصليح الجهاز بنفسك بل خذه إلى أقرب مركز خدمة معتمد تابع لشركة بلاك آند ديكر لإصلاحه.

احتفظ بهذه التعليمات

Names & Addresses for Black & Decker Service Concessionaries

Afghanistan: Ishan National Co., Opp. Ministry of Justice, Kabul. Tel.: +93-2-2101727. **Algeria:** SARL Outillage Corporation, 04 Route De Dely Brahim Cheraga, Alger. Tel.: +213-21-364363/508, Fax: +213-21-369667. **Bahrain:** Fawaz Al Zayani, P.O.Box 26563, Adliya, Manama. Tel.: +973-17-715252/712756, Fax: +973-17-713789. **Bangladesh:** Ultra Corporation, 8, Kushol Centre, Uttara, Dhaka 1230. Tel.: +880-2-8919272/9756 Ext.28, Fax: +880-2-9887167. **Egypt:** Anasia Egypt for Trading S. A. E., P.O.Box 2443, 110 Mostafa Refaat Street, Sheraton Heliopolis 11361, Cairo. Tel.: +20-2-2684159, Fax: +20-2-2684169. **Ethiopia:** Tewfik Sherif & Co. Ltd., P.O.Box 5583, Debre Zeit Road, Addis Ababa. Tel.: +251-1-651700/601, Fax: +251-1-650570. **India:** Gryphon Impex Pvt. Ltd., D-6/4, Okhla Industrial Area, Phase-I, New Delhi-110020. Tel.: +91-11-26372602-4, Fax: +91-11-26372601. **Iran:** Tehran - Service Centre of Iran, No 510, South Karger Ave, Below Pasteur Sq. Tehran. Tel.: +98-21-6490608/0656/6407672. **Kish Island:** Cayhan Electric Co., No. 69, Paradise Shopping Centre, Kish Island. Tel.: +98-76444-22894. **Jordan:** Bashliti Hardware, P.O.Box 1564, TLA Ali, Amman. Tel.: +962-6-5350009/4770741, Fax: +962-6-5350012/4789783. **Kenya:** Zylgo Enterprises, IPS Building, Kuanda Street, P.O.Box 40877, Nairobi. Tel.: +254-2-338188/199, Fax: +254-2-330642. **Kuwait:** Al Omar Technical Co., P.O.Box 4062, 13041 Safat, Kuwait. Tel.: +965-4848595/0039, Fax: +965-4845652. **Lebanon:** Est. F.A. Kettaneh SA, P.O.Box 110242, Dora Highway, Kettaneh Building, Beirut. Tel.: +961-1-255860/6, Fax: +961-1-255891. **Libya:** El Ghoul Brothers, P.O.Box 348, Islamic Call Bldg., Office 201-202, Benghazi. Tel.: +218-61-9097681/4183, Fax: +218-61-9094123. **Madagascar:** Group Tana Confort S. A. R. L., B. P. 1770, Antananarivo. Tel.: +261-20-2264505, Fax: +261-20-2264244. **Malta:** John G. Cassar Ltd., 36 Victory Str, Qormi QRM 06, Malta. Tel.: +356-21-493251, Fax: +356-21-483231. **Mauritius:** Happy World Marketing Ltd., Block 2, Industrial Estate, Coromandel, P.O.Box 429, Port Louis. Tel.: +230-2076700, Fax: +230-2337330/7400. **Nepal:** Universal Trading Centre, P.O.Box 1947, Tripureswor, Kathmandu. Tel.: +977-1-262192/260587/785, Fax: 261154. **Nigeria:** Amin Bros. Eng. Co. Ltd., 30A (Plot 1291), Akin Adesola Street, Victoria Island, Lagos. Tel.: +234-1-3201778, Fax: +234-1-2613667. **Oman:** Oman Mktg. & Service Co., P.O.Box 2734, Ruwi, Muscat. Tel.: +968-560232, Fax: +968-560255. **Pakistan:** Karachi - Ammar Service & Spares, 60, Bank Arcade, Serail Road, Karachi. Tel.: +92-21-2426905, Fax: 2427214/5243. **Pakistan:** Lahore - Electronics Inn, 212-G Raja Centre, Main Market, Gulberg, Lahore. Tel.: +92-42-5756750. **Philippines:** Modern House International Enterprises, 213 Rizal Ave. Extension, between 2nd and 3rd Ave. Kaloookan City. Tel.: +632 366-4487, Fax: +632 366-4489. **Qatar:** Al Muftah Trading & Cont., P.O.Box 875, Doha. Tel.: +974-4650880/4446868, Fax: +974-4441415. **Saudi Arabia:** Dammam - Ebrahim Fawaz Al Zayani, P.O.Box 76026, Al Raka, Dammam. Tel.: +966-3-8140914, Fax: +966-3-8140824. **Jeddah:** Anasia - P.O.Box 50959, Jeddah - 21477. Tel.: +966-2-6710014, Fax: +966-2-6725929. EAC (Al Yousuf) - P.O. Box 30377, Jeddah - 21477. Tel.: +966-2-6519912, Fax: +966-2-6511153. **Madina:** Garziz Trdg. for Bldg. Mat.&Decor., P.O.Box 3364, Madina. Tel.: +966-4-8261490/8227636, Fax: +966-4-8265741. **Riyadh:** Anasia, P.O.Box 18689, Riyadh - 11425. Tel.: +966-1-2693751, Fax: +966-1-4501178. **Yanbu:** Bin Affi, P.O.Box 530 Yanbu, Al Bahr. Tel.: +966-4-3222626/8867, Fax: +966-4-3222210. **Sri Lanka:** Delmege Gen. Equip. Pvt. Ltd., No. 428/1AT. B., Jaya Mawatha (Darley Road), Colombo-10. Tel.: +94-11-2665914, Fax: +94-11-2665915. **Sudan:** United Distribution Company, P.O.Box 325, Sayed Abdul Rehman Street, Khartoum. Tel.: +249-11-772612/777296, Fax: +249-11-770919. **Tanzania:** General Motors Investment, P. O Box 16541, 14 Vingunguti Nyerere Road, Dar Es Salaam. Tel.: +255-22-2862661/5022, Fax: +255-22-2862667/5412/3. **Tunisia:** STE Tunisienne De Quincaillerie Stq., Nvelle Z1 2013, Ben Arous, Tunis, Tunisia. Tel.: +216 71386102, Fax: +216 71380412. **UAE:** Abu Dhabi - Light House Electric., P.O.Box 120, Abu Dhabi. Tel.: +971-2-6726131, Fax: +971-2-6720667. Dubai - Black & Decker (O) A.G., P.O.Box 5420, Dubai. Tel.: +971-4-7028234/233, Fax: +971-4-2822765. Ideal Mach. & Equip. R. W/shop P.O.Box 37116, Al Quoz, Dubai. Tel.: +971-4-3474160, Fax: +971-4-3474157. Sharjah - McCoy Middle East LLC, P.O.Box 20228, Sharjah. Tel.: +971-6-5336321, Fax: +971-6-5336320. **Uganda:** The Building Centre, Kitgum House, 52 Station Road, P.O.Box 7436, Kampala. Tel.: +256-41-234567, Fax: +256-41-236413. **Yemen:** Aden - Middle East Trad. Co. Ltd., Mulla Dakka, Aden. Tel.: +967-2-240950, Fax: +967-2-240952. **Sana'a:** Middle East Trad. Co. Ltd., P.O.Box 12363, Hayel Street, Sana'a. Tel.: +967-1-204201, Fax: +967-1-204204. **Taiz:** Middle East Trad. Co. Ltd., Campa area near Al-Kair mosque, Taiz. Tel.: +967-4-231610/232033, Fax: +967-4-219869. **Zimbabwe:** J.D.Distributors, P.O.Box 226, 17 Bessemer Road, Graniteside, Harare. Tel.: +263-4-753913-7, Fax: 753918.



WARRANTY REGISTRATION CARD

YOUR NAME/الإسم _____

YOUR ADDRESS/العنوان _____

POSTCODE/الرمز البريدي _____

DATE OF PURCHASE/تاريخ الشراء _____

DEALER'S NAME & ADDRESS/إسم وعنوان البائع _____



PRODUCT MODEL NO. FX350 / FX350B